

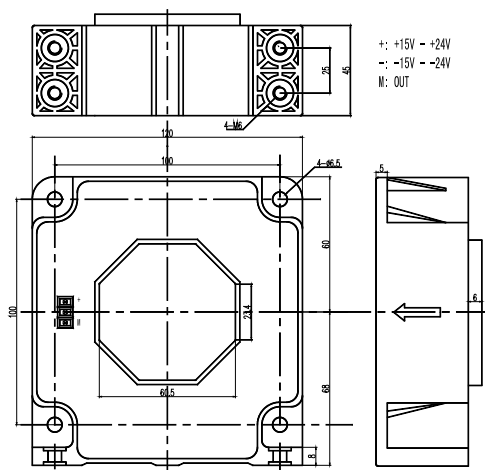
QBC-LSH 系列高精度霍尔电流传感器

QBC-LSH 系列高精度电流传感器的初、次级之间是绝缘的，无位置误差，可用于精密测量直流、交流和脉冲电流。

电参数 (25°C)

		QBC2000LSH		
额定输入电流 (I _P)		20-2000		A
测量电流范围		3000		A
测量电阻	with ±15V	@±2000A _{max}	0 (min) 5.0 (max)	Ω
		@±2500A _{max}	0 (min) 2.0 (max)	Ω
	with ±24V	@±2000A _{max}	0 (min) 25 (max)	Ω
		@±3000A _{max}	0 (min) 5.0 (max)	Ω
匝 比		1:5000		
额定输出电流 (I _S)		4 (20A) - 400 (2000A) ±0.25%		mA
电源电压		±15 ~ ±24		V
静态功耗电流		<35 (@±15V)		mA
零电流失调		≤ ±0.25		mA
电流失调温漂		≤ ±0.5		mA
响应时间		<1		μs
线性度		≤0.1		%FS
绝缘电压 (50Hz, 1min)		6		KV
di/dt 跟随精度		>100		A/μs
带宽 (-3dB)		DC...100		KHz
次级线圈电阻		28		Ω
工作温度		-40 ~ +85		°C
储存温度		-40 ~ +105		°C

结构参数



使用说明

1. 在 I_P 按箭头方向流动时，I_S 是正向；
2. 初级导体温度不应超过 100°C；
3. 母排完全充满初级穿孔时动态表现 (di/dt 和响应时间) 为最佳；